

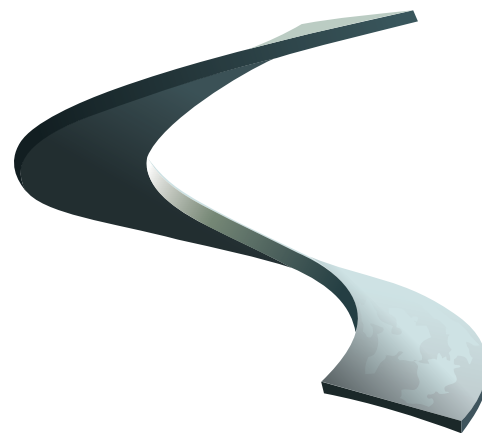
# FICHA TÉCNICA

## ANCLA / HÉLICE

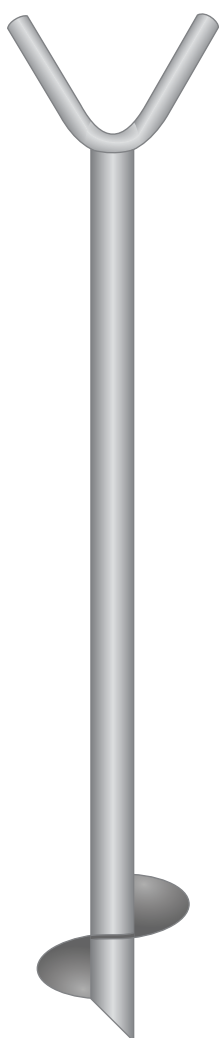


Elaboradas a partir de lámina negra calibre 10 para tubo de 1". Se coloca mediante soldadura en la parte inferior del tubo redondo (estaca) para dar una mayor firmeza en la instalación y ofrecer resistencia a nuestro Macrotúnel. .

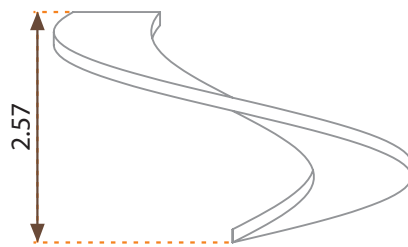
Es el anclaje de la "Estaca Completa" para el levantamiento del macrotúnel. De esta manera permite la fácil instalación de la "Estaca" (tubo negro o galvanizado de 1") ya que solo se gira dentro de la tierra y con su forma va penetrando y dando agarre al tubo.



USO	CARACTERÍSTICAS	VENTAJAS
Macro-Túnel Estaca Invernaderos	Fácil instalación Otorga la firmeza necesaria en la instalación de Macro-Túnel	Larga durabilidad Agiliza proyectos

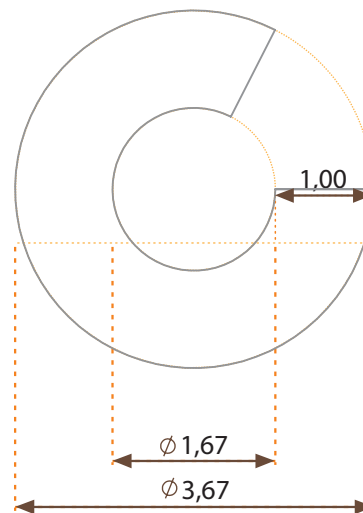


### ESPECIFICACIONES



\*Medidas en Pulgadas

FRONTAL



SUPERIOR

### PRESENTACIONES

PUEDEN ADQUIRIRSE SOLA O INTEGRADA A LA ESTACA COMPLETA